

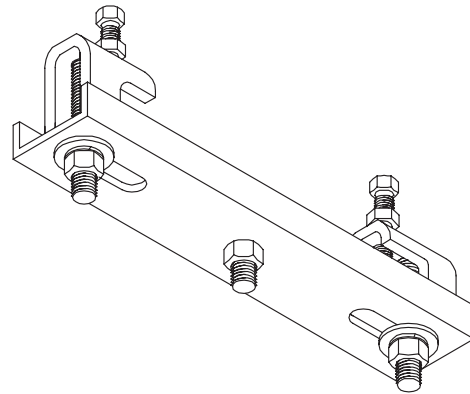


Einstellbare Halterung zur Verspannung an Stahl

800

Technische Eigenschaften

- **Lieferbare Größen:** passt zu 102mm / 4" bis 457mm / 18" breiten Stahlträgern.
- **Funktionen:** Aufhängung zur Verspannung gegen seismische Schwankungen an Stahl.
- **Eigenschaften:** Ermöglicht sichere und konzentrische Verbindung an Stahl, wenn Bohrung oder Schweißung nicht genehmigt oder gewünscht ist. Ermöglicht Verspannung sowohl in Längs- (durch Träger) als auch in Querrichtung (entlang Träger). Einschließlich Trägerklammern, Serie 65 oder 66. **Tempergussbauteile, wie Klammern, sollten niemals ersetzt werden. HINWEIS:** Darf nur mit Verspannungsittings der Serie 900 und Trägerklammern der Serie 65 oder 66 verwendet werden.
- **Material:** unlegierter Stahl.
- **Ausführung:** blank oder galvanisch verzinkt.



1 - Bei Einsatz mit anderen Tolco® Verspannungsprodukten.



Rohrhalter

Einstellbare Halterung zur Verspannung an Stahl - 800

Technische Daten

max. Dicke der Trägerflansche (mm/Zoll)	Trägerbreite (Bereich) (mm/Zoll)	Querlastannahme (durch Träger) (kg/lbs)	Längslastannahme (entlang Träger) (kg/lbs)	Referenz	
				blank	galvanisch verzinkt
19.1 / 0.75	101.6-152.4 / 4.00-6.00	914 / 2015	574 / 1265	800-1-1	800EG-1-1
19.1 / 0.75	152.4-203.2 / 6.00-8.00	914 / 2015	574 / 1265	800-1-2	800EG-1-2
19.1 / 0.75	203.2-254.0 / 8.00-10.00	914 / 2015	574 / 1265	800-1-3	800EG-1-3
19.1 / 0.75	254.0-304.8 / 10.00-12.00	914 / 2015	574 / 1265	800-1-4	800EG-1-4
19.1 / 0.75	304.8-355.6 / 12.00-14.00	914 / 2015	574 / 1265	800-1-5	800EG-1-5
19.1 / 0.75	355.6-406.4 / 14.00-16.00	914 / 2015	574 / 1265	800-1-6	800EG-1-6
19.1 / 0.75	406.4-457.2 / 16.00-18.00	914 / 2015	574 / 1265	800-1-7	800EG-1-7
31.8 / 1.25	101.6-152.4 / 4.00-6.00	914 / 2015	574 / 1265	800-2-1	800EG-2-1
31.8 / 1.25	152.4-203.2 / 6.00-8.00	914 / 2015	574 / 1265	800-2-2	800EG-2-2
31.8 / 1.25	203.2-254.0 / 8.00-10.00	914 / 2015	574 / 1265	800-2-3	800EG-2-3
31.8 / 1.25	254.0-304.8 / 10.00-12.00	914 / 2015	574 / 1265	800-2-4	800EG-2-4
31.8 / 1.25	304.8-355.6 / 12.00-14.00	914 / 2015	574 / 1265	800-2-5	800EG-2-5
31.8 / 1.25	355.6-406.4 / 14.00-16.00	914 / 2015	574 / 1265	800-2-6	800EG-2-6
31.8 / 1.25	406.4-457.2 / 16.00-18.00	914 / 2015	574 / 1265	800-2-7	800EG-2-7

Montageanweisungen

Stellschraube an Trägerklammer gegen Trägerflansch anziehen bis der Kopf der Schraube abbricht. Feststellmutter an Stellschraube gegen Trägerklammerkörper festziehen. Die Sechskantschraube in die Trägerklammer schrauben bis die Federscheiben ganz flach sind.

WICHTIGER HINWEIS: Temperguss-Trägerklammern oder andere Arten von Verspannungsittings nicht ersetzen. Nur Trägerklammern der Serien 65 oder 66 und Verspannungsittings der Serie 900 von Tolco® und erhältlich von Viking SupplyNet® verwenden.